

**Sokkoló hűtők-fagyasztók -  
keresztálcás**  
**Keresztálcás sokkoló hűtő/fagyasztó -  
25 kg 5GN 1/1 (R290)**

TERMÉK # \_\_\_\_\_

MODELL # \_\_\_\_\_

NÉV # \_\_\_\_\_

SIS # \_\_\_\_\_

AIA # \_\_\_\_\_


**725520 (ECBCFA025SE)**

 Sokkoló hűtő/fagyasztó,  
 keresztálcás, 25 kg,  
 kompatibilis a 6 GN 1/1  
 légkeveréses keresztálcás  
 sütőkkel, R290

## Rövid leírás

### Termék szám

Sokkoló hűtő/fagyasztó digitális kijelzővel (hőmérséklet, idő). 5GN 1/1 vagy 600x400 mm tálcával használható (ma = 65 mm). Hűtőkapacitás: 25kg, fagyasztó kapacitás 15 kg. A maghőmérő behelyezésének automatikus érzékelése. Automatikus és manuális leolvasztás. A sokkolóhűtés hátralévő valós idejének felbecslése (A.

R.T.E.). Turbo hűtési funkció. Kiolvasztó funkció. HACCP és szerviz hibajelzések adattárolással. Konnektivitásra előkészítve (opcionális): valós idejű hozzáférés, lehetőség adatok áttekintésére, mint pl. státusz, statisztikai adatok, HACCP adatok, szerviz riasztások. Működési hőmérséklet: +10/-36° C. Egyszennozos maghőmérő. AISI

304 rozsdamentes acélból készült fő alkatrészek. Lekerekített belső sarkok és leürítés. Elpárologtató rozsdásodás elleni védelemmel. Max. környezeti hőmérséklet: +40°C. Ciklopentán szigetelés (HCFC, CFC és HFC mentes). R290 hűtőközeg (HCFC és CFC mentes). Beépített hűtőegység

## Fő jellemzők

- Sokkoló ciklus: 25 kg 90°C-ról 3°C-ra 90 percen belül.
- Fagyasztási ciklus: 15 kg, 90°C ról -36°C-ra.
- +3 °C-on tartás hűtés esetén vagy -20 °C-on tartás fagyasztás esetén, automatikusan aktiválódik minden ciklus végén, hogy energiát takarítson meg és fenntartsa a célhőmérsékletet (kézi aktiválás is lehetséges).
- Hűtési ciklus automatikus előre beállított ciklusokkal:
  - Lágú hűtés (levegő hőmérséklete 0°C), ideális a kényes élelmiszerek és kis adagok számára.
  - Erőteljes hűtés (levegő hőmérséklete -12°C), ideális szilárd élelmiszerekhez és egész darabokhoz.
- Fagyasztási ciklus automatikus előre beállított ciklusokkal (levegő hőmérséklete -36°C), ideális mindenféle élelmiszerhez (nyers, félig vagy teljesen megfőzött).
- Turbo hűtés: a hűtő a kívánt hőmérsékleten folyamatosan működik; ideális a folyamatos termeléshez.
- Kiolvasztási ciklus (levegő hőmérséklete 7°C), ideális az élelmiszerek ellenőrzött és biztonságos környezetben történő felolvasztásához.
- Többcélú belső szerkezet kialakítás, amely alkalmas gasztronorm vagy pékségi tálcákhoz, illetve fagyalt téglékhez.
- Lehetőség a kamrahőmérséklet módosítására a turbó hűtési és kiolvasztási ciklusokban.
- Hátralévő idő becslése a maghőmérő által irányított ciklusokhoz: mesterséges intelligencia technológia alapján működik (ARTE), egyszerűbbé teszi a konyhai folyamatok tervezését.
- Egy érzékelős maghőmérő standard tartozékként.
- Fedélzeti HACCP ellenőrzési lehetőség.
- Garantált teljesítmény +40°C környezeti hőmérsékleten (5. klíma osztály).
- Automatikus és manuális leolvasztás

## Konstrukció

- IP21 védettség.
- Nincs szükség vízcsatlakozásra.
- Lengőajtós panelen keresztül lehető hozzáférni az elpárologtatóhoz tisztítás céljából.
- A szennyvíz bevezethető a leürítő csőbe, de egy opcionális szennyvízgyűjtő edényben is gyűjthető.
- Beépített hűtőegység.
- A fő alkatrészek AISI 304 rozsdamentes acélból készültek.
- Elpárologtató rozsdásodás elleni védelemmel.
- Automatikusan fűtött ajtókeret.
- Az ajtó a helyszínen megfordítható.
- Ajtó távtartó az ajtó nyitvatartása érdekében a rossz szagok keletkezésének elkerüléséhez.

## Jóváhagyás

**Felhasználói interfész és adatkezelés**

- A kezelői felület két nagy kijelzője mutatja az időt, maghőmérsékletet, a ciklus visszaszámlálást, hibajelzéseket, szerviz információkat.
- HACCP monitorozásra és külső egységekre csatlakoztatható (opcionális tartozékot igényel).

**Fenntarthatóság**

- Nagy sűrűségű poliuretán szigetelés, 60 mm vastagságú, HCFC mentes.

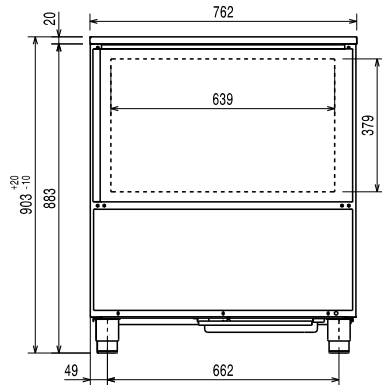
**Szállított tartozékok**

- 1 1 ponton mérő maghőmérő gyorshűtő-fagyasztóhoz PNC 880213

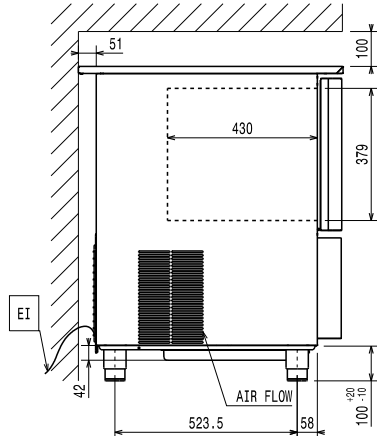
**Opcionális tartozékok**

- 1 ponton mérő maghőmérő gyorshűtő-fagyasztóhoz PNC 880213
- 4 láb keresztálcás sokkoló fagyasztóhoz 15-25 kg - h100mm PNC 881295
- 4 kerék keresztálcás sokkoló fagyasztóhoz 15-25 kg - h100mm PNC 881296
- 1 pár GN1/1 AISI 304 rozsdamentes acél rács PNC 921101
- Egy pár AISI304 mm acél rácspolc - GN1/1 PNC 922017
- AISI304 mm acél rács sütőhöz - GN1/1 PNC 922062
- AISI304 mm acél cukrászati tálca - 400x600 mm PNC 922264
- IoT module keresztálcás sokkoló fagyasztóhoz PNC 922419
- POE kapcsoló PNC 922432
- - NOT TRANSLATED - PNC 922435

Előnézet

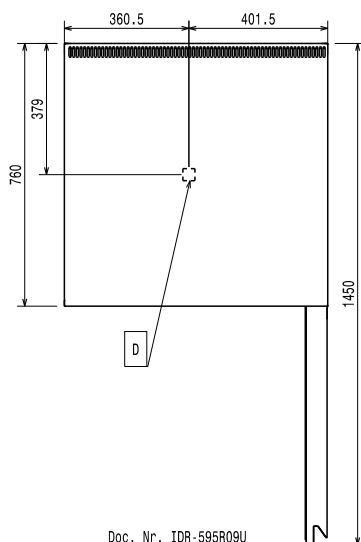


Oldalnézet



EI = Elektromos csatlakozás

Felülnézet



Doc. Nr. IDR-595R09U

**Elektromos**
**Megszakító szükséges**
**Táp feszültség:** 220-240 V/1 ph/50 Hz

**Felvett teljesítmény:** 1.5 kW

**Installáció:**
**Rés:** 5 cm oldalt és hátul

 Kérjük, olvassa át és tartsa be a használati utasításban leírt  
 installációs utasításokat.

**Kapacitás:**
**Rácsok száma/típusa:** 5 (GN 1/1; 600x400)

**Medencék száma és típusa:** 4 (360x250x80h)

**Technikai információ:**
**Külső méretek, szélesség:** 762 mm

**Külső méretek, mélység:** 760 mm

**Külső méretek, magasság:** 902 mm

**Nettó súly:** 85 kg

**Szállítási súly:** 97 kg

**Szállítási térfogat:** 0.72 m<sup>3</sup>
**Hűtési adat**
**Hűtési teljesítmény az**
**el párologtatási**  
**hőmérsékletnél:** -10 °C

**Működési hőmérséklet, min.:** -36 °C

**Működési hőmérséklet, max.:** 90 °C

**Kondenzátor hűtési módja:** levegő

**Termék információ (EU Bizottsági Rendelet**  
**2015/1095)**
**Hűtési ciklus idő (+65°C to +10°**
**C):** 93 min

**Hűtési ciklus idő (+65°C to +10°**
**C):** 25 kg

**Fagyasztási ciklus idő (+65°C**  
**to -18°C):** 243 min

**Teljes kapacitás (fagyasztás):** 15 kg

 A teszt egy tesztszobában készült, 30°C-os környezeti  
 hőmérsékletnél. A készülék teljesen meg volt pakolva 40 mm  
 mély tálcákkal, amelyekben burgonyapüré volt egyenletes  
 elosztva 35 mm magasságig. A kezdő hőmérséklet 65° és 80°  
 C között volt, -10°C/-18°C-ra kellett lehűteni/fagyasztani,  
 120/270 perc alatt.

**ISO tanúsítványok**
**ISO Standards:** ISO 9001; ISO 14001; ISO  
 45001; ISO 50001

**Fenntarthatóság**
**Hűtőközeg típus:** R290

**GWP index:** 3

**Hűtési teljesítmény:** 2488 W

**Hűtőközeg súly:** 130 g

**Energia fogyasztás, ciklus**  
**(hűtés):** 0.0825 kWh/kg

**Energia fogyasztás, ciklus**  
**(fagyasztás):** 0.291 kWh/kg